



СКИММЕР ДЛЯ УСТАНОВКИ В СТЕНЕ ВОДНОГО РЕЗЕРВУАРА

Скиммеры фирмы **OASE** из нержавеющей стали предназначены для сбора загрязнений с поверхности воды.

Скиммеры монтируются в боковой стене чаши фонтана и подключаются к всасывающей трубе насоса фильтрации. Внутри вместительного корпуса скиммера из нержавеющей стали находится всасывающее отверстие, защитная рамка и фильтрующая сетка с плавающей откидной створкой. Защитная рамка и фильтрующая сетка с плаваю-

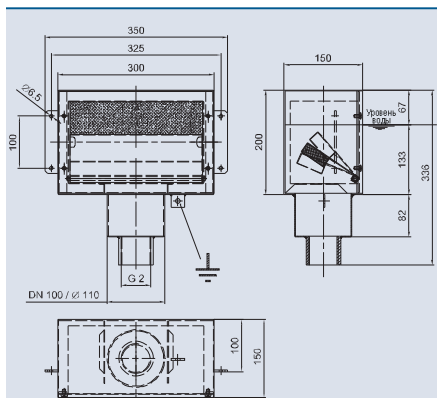
щей откидной створкой составляют компактный блок. Для очистки скиммера от собранных загрязнений блок легко вынимается с лицевой стороны.

Обзор характеристик продукции

- Корпус скиммера из высококачественной стали
- Высокоэффективная очистка от загрязнений
- Легко вынимаемая фильтрующая сетка



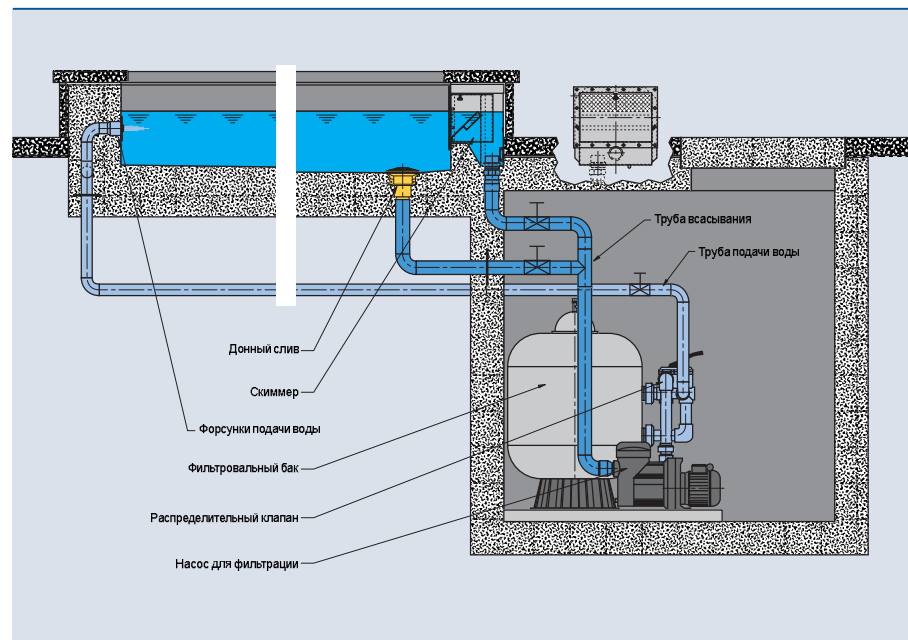
Скиммер для установки в стене водного резервуара



Скиммер для установки в стене водного резервуара

Плавающая откидная створка постоянно находится в движении и приспосабливается к изменениям уровня воды. Ее функция заключается в нарушении поверхностного натяжения воды и увеличении скорости всасывания скиммера.

Благодаря увеличенной скорости всасывания, плавающие на поверхности загрязнения более эффективно втягиваются в фильтрующую сетку и удерживаются там до момента очистки. Всасывающее соединение находится на нижней панели скиммера.



Дополнительное оборудование (заказывается отдельно)

Закладной элемент 100 Т (стр. 182)	57467
Донный слив с грязевой решеткой 100 Е (стр. 182)	51974
Закладной элемент 70 Т (стр. 182)	57471
Донный слив с грязевой решеткой 70 Е (стр. 182)	51973
Впускная форсунка 15 Е (стр. 188)	53086
Трубный проход для стен и дна 15-175 Е (стр. 188)	51142
Фильтрующая сетчатая корзина 200/100/15 Е (стр. 192)	51082



Скиммер для установки в стене водного резервуара

Скиммер для установки в стене водного резервуара	
Размеры (Д x Ш x В)	[мм] 350 x 150 x 336
Соединение	[DN/дюйм] 100/2
Материал	нержавеющая сталь
Вес	[кг] 5.10
Артикул	54921